

Danby

GUÍA DEL USUARIO
OWNER'S MANUAL



Congelador

Modelo: DCFM036XC1WDB
DCFM050XC1WDB
DCFM070XC1WDB
DCFM090XC1WDB

Especificaciones:

Tensión Nominal: 115 V ~
Frecuencia Nominal: 60 Hz
Corriente Nominal: 1,3 A

NOM



Importador:

Ingram Micro México, S.A. de C.V.
Joselillo 3 Int, Piso 5
Col. El Parque
Naucalpan de Juarez, Edo Méx. C.P. 53398
R.F.C. IMM9304016Z4

ÍNDICE * CONTENTS

CONGELADOR DE ARCÓN

Guía de utilización y cuidado para el propietario.....1 - 8

- Instrucciones de seguridad importantes
- Instrucciones de instalación
- Instrucciones operadoras
- Limpieza y mantenimiento
- Solución sugerida
- Garantía

CHEST FREEZER

Owner's Use and Care Guide.....9 - 16

- Safety Instructions
- Installation
- Operation
- Care and Maintenance
- Troubleshooting
- Warranty

Modelo • Model

DCFM036XC1WDB

DCFM050XC1WDB

DCFM070XC1WDB

DCFM090XC1WDB

Lea y observe todas las reglas de seguridad y las instrucciones de operación antes de usar este producto por la primera vez.

Read and follow all safety rules and operating instructions before first use of this product.



Importantes Instrucciones de Seguridad

LEA Y SIGA TODAS LAS INSTRUCCIONES DE SEGURIDAD



¡ADVERTENCIA IMPORTANTE!

Un aparato vacío es una atracción muy peligrosa para los niños. Retire la junta o la puerta de los electrodomésticos no utilizados, o tome alguna otra acción que lo garantice inofensivo.

PELIGRO: Riesgo de atrapamiento de niños. Antes de tirar su electrodoméstico viejo:

- Quite la puerta o la tapa.
- Deje los estantes en su lugar para que los niños no puedan subir fácilmente.

¡NO ESPERE! ¡HAZLO AHORA!

LA CONECCIÓN A TIERRA

Este artefacto debe ser conectado a tierra. En caso de un corto circuito eléctrico, la conexión a tierra reduce el riesgo de una descarga eléctrica proporcionando un cable de retorno para la corriente eléctrica.

Este aparato está equipado con un cable que tiene un cable de tierra con un enchufe de conexión a tierra. El enchufe debe estar conectado a una toma de corriente que esté instalada y conectada a tierra correctamente. Si el tomacorriente es un tomacorriente de pared estándar de 2 clavijas, es su responsabilidad y obligación personal tenerlo reemplazado con un enchufe de pared de 3 clavijas debidamente conectado a tierra.

Debido a posibles variaciones en los voltaje de líneas (ocasionadas por sobrecargas de circuitos), se recomienda instalar un circuito con fusibles separado del panel medidor. Esto ayudará a eliminar las fluctuaciones de corriente que pueden causar problemas con el motor. La placa de serie indica el voltaje y frecuencia que se debe utilizar para el aparato.

ADVERTENCIA - El uso inadecuado del enchufe de conexión a tierra puede resultar en un riesgo de choque eléctrico. Consulte con un electricista o persona de reparaciones competente si no comprende bien las instrucciones de conexión a tierra o si existe alguna duda sobre si el aparato está conectado a tierra correctamente.

NO USE CABLES DE EXTENSIÓN

Use una toma de corriente exclusiva de 115V. No conecte su aparato a cables de extensión o junto a otro aparato en la misma toma de corriente. No empalme el cable. No corte ni quite en ningún caso la tercera clavija de tierra del cable de alimentación. No utilice conectores sin conexión a tierra (dos clavijas) con este aparato.



¡ADVERTENCIA! ¡PELIGRO DE EXPLOSIÓN!

Hay riesgo de incendio o explosión si el tubo de refrigerante es perforado. No use objetos cortantes para ayudar en descongelamiento. Tratar con cuidado. Mantenga lejos del aparato los vapores y materiales inflamables, como la gasolina. Use un limpiador no inflamable.

Siga las normas federales y locales para desechar la unidad.

¡GUARDE ESTAS INSTRUCCIONES!



Importantes Instrucciones de Seguridad

LEA Y SIGA TODAS LAS INSTRUCCIONES DE SEGURIDAD

REQUERIMIENTOS DE SEGURIDAD

Asegúrese de que los componentes se reemplazarán por componentes similares y que el mantenimiento se hará por personal de servicio autorizado de fábrica, para minimizar el riesgo de encendido debido a piezas incorrectas o servicio inadecuado.

Este aparato no se destina para utilizarse por personas (incluyendo niños) cuyas capacidades físicas, sensoriales o mentales sean diferentes o estén reducidas, o carezcan de experiencia o conocimiento, a menos que dichas personas reciban una supervisión o capacitación para el funcionamiento del aparato por una persona responsable de su seguridad.

Los niños deben ser supervisados para asegurar que no jueguen con el electrodoméstico.

No utilice cables de extensión o adaptadores sin conexión a tierra (dos dientes).

Si el cable de alimentación está dañado, éste debe ser sustituido por el fabricante, su agente de servicio o persona igualmente calificada para así evitar riesgos.

ADVERTENCIA: Mantener libres de obstrucciones las aberturas de ventilación, en la envoltura del aparato o en la estructura empotrable.

ADVERTENCIA: No utilizar dispositivos mecánicos u otros medios para acelerar el proceso de deshielo, distintos a aquellos a los recomendados por el fabricante.

ADVERTENCIA: No dañar el circuito de refrigeración.

ADVERTENCIA: No utilizar aparatos eléctricos dentro del compartimiento de almacenamiento de alimentos del aparato, a menos que sean del tipo recomendado por el fabricante.

Este aparato no está diseñado para ser apilado con ningún otro aparato. No intente sentarse o pararse arriba de este aparato, ya que no está diseñado para tal uso y usted podría lastimarse y causar daños al aparato.

Esta unidad no está diseñada para instalación exterior, incluyendo la instalación en cualquier lugar que no es de temperatura controlada (incluyendo garajes, porticos, cocheras, etc.).

INSTRUCCIONES DE TRANSPORTE

Este aparato debe ser transportado solamente en posición vertical. El empaque como suministrado debe estar intacto durante el transporte. Si durante el transcurso del transporte el aparato debe ser transportado en su lado, debe colocarse sobre su lado izquierdo (cuando se enfrenta al aparato). Una vez que el aparato haya llegado a su destino, deberá dejarlo en reposo y sin perturbaciones durante 6 horas antes de conectarlo para permitir que el líquido refrigerante se asiente.

El incumplimiento de estas instrucciones podría provocar daños o mal funcionamiento del aparato. El fabricante no se hace responsable si no se siguen estas instrucciones.

El aparato debe estar protegido de la lluvia y la humedad durante el transporte.

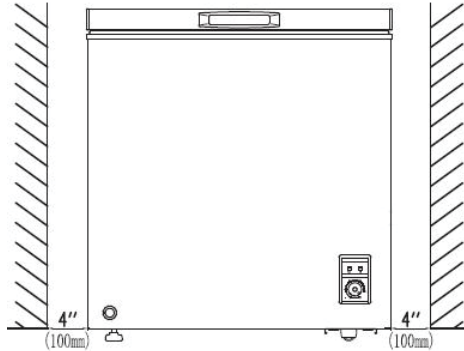
¡GUARDE ESTAS INSTRUCCIONES!



Instrucciones de Instalación

UBICACIÓN

Saque los embalajes exteriores e interiores, limpie el exterior bien con un paño suave seco y el interior con un paño húmedo y tibio. Evite colocar la caja en un hueco estrecho o cerca de una fuente de calor, luz desol directa, o lugar húmedo. Deje que el aire circule libremente alrededor de la caja. Mantenga la parte trasera de la unidad a una distancia de 10.6 cm / 4 pulgadas de la pared, asegúrese de que hay 20.3 cm / 8 pulgadas de espacio entre cada lado y la pared y asegúrese de que haya 30.5 cm / 12 pulgadas de espacio entre la parte superior de la unidad y cualquiera de los gabinetes o techos. Esto permitirá una circulación de aire adecuada.



1. Coloque el aparato de tal manera que no necesite cordones prolongadores.
2. Seleccione una ubicación con temperaturas constantes durante todo el año. No se recomienda operar el aparato cuando la temperatura del aire circundante es inferior a 0 ° C (32 ° F). Para mantener el coste de funcionamiento bajo, no coloque el aparato cerca de una estufa, horno, registro de calor o en luz solar directa. Evite colocar el aparato en un área húmeda o húmeda, como sótanos.
3. Debido a la disposición de la tapa y la bisagra, es imposible instalar el aparato directamente contra una pared. El espacio en la parte posterior es esencial para mantener la circulación de aire adecuada.

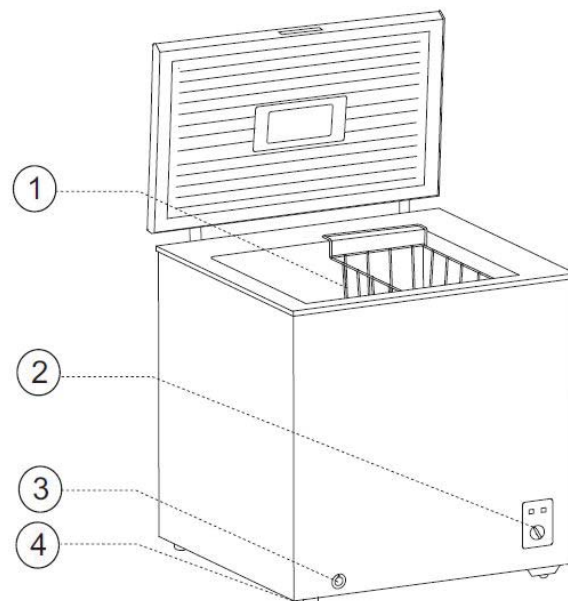
Nota: Todas las imágenes en el manual están presentes solo a modo explicativo. La forma real de la unidad que adquirió puede diferir un poco, pero las operaciones y las funciones son las mismas.

CARACTERÍSTICAS

1. Cesta
2. Panel de control
3. Drenaje de descongelación
4. Pata de nivelación

PRECAUCIÓN

La bisagra del congelador está bajo tensión. Tenga mucho cuidado al intentar quitar, reemplazar o ajustar la bisagra.





Instrucciones de Instalación

MARCHA DEL APARATO

El congelador está listo para funcionar cuando se conecta con una fuente de alimentación de electricidad. Después de conectar el enchufe al tomacorriente, la “luz roja” se prende indicando que el congelador tiene potencia. Cuando la “luz verde” prende, indica que el compresor está en marcha. Si escucha un ruido cuando el compresor se pone en marcha, ello es normal. Los gases refrigerantes en el sistema del congelador también pueden crear ruidos incluso mientras el compresor no está en marcha, lo que también es normal.

Una vez que su congelador arranca y se detiene en ciclos con regularidad, está listo para congelar y almacenar comidas. La temperatura adecuada de almacenamiento de alimentos es de -18°C (0°F). Si ejecuta el aparato por debajo de -18°C (0°F), el aparato funcionará más tiempo y consumirá más energía y no ayudará a que la comida se congele más rápidamente.

Cuando agregue paquetes con alimento frescos no congelados, colóquelos contra la pared de la unidad. En vista del valor de los alimentos en su congelador, se recomienda examinar el contenido y el funcionamiento del congelador en forma periódica.

Nota: Si encuentra que es difícil abrir la tapa del congelador justo después de cerrarla, ello es normal y se debe a una diferencia de presión. La diferencia de presión se compensa y permite que la tapa abra normalmente después de unos minutos.

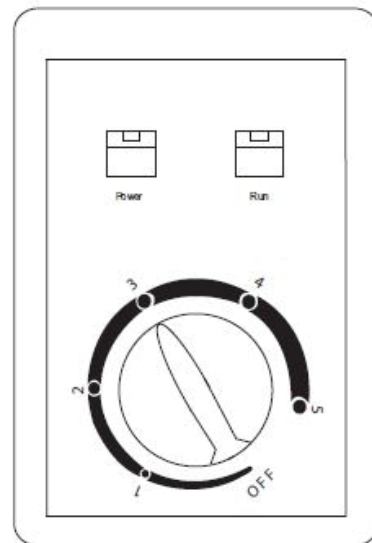
CONTROL DE TEMPERATURA

La temperatura se controla ajustando la perilla de control del termostato situada en la parte frontal del gabinete. Para lograr la máxima temperatura de enfriamiento rápidamente:

- Gire la perilla de control de temperatura en el sentido de las agujas del reloj hasta el número 5 en el dial de control. 1 es el ajuste más caliente, 5 es el ajuste más frío.
- El rango de temperatura del aparato es aproximadamente -12°C (10.4°F) to -30°C (-22°F).
- Permita que el congelador funcione en este ajuste por 3-4 horas.
- Cuando se alcanza el enfriamiento del máximo, dé vuelta atrás perilla del control de la temperatura que su temperatura de congelamiento deseada.
- Para apagar el aparato, gire la perilla de control a las “OFF” posiciones.

Luces indicadoras

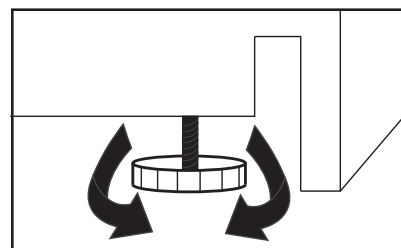
- LED rojo: Indica que el congelador está conectado al suministro de energía
- LED verde: Indica que el compresor está en marcha



INSTRUCCIONES DE NIVELACIÓN

Hay dos patas niveladoras en el lado izquierdo del congelador. Para nivelar el aparato, complete lo siguiente:

1. Mueva el aparato a su ubicación final.
2. Gire las patas de nivelación en sentido horario, hasta que la parte superior del pie toque la parte inferior del chasis.
3. Gire lentamente las patas de nivelación en sentido contrario a las agujas del reloj hasta que el aparato esté nivelado.





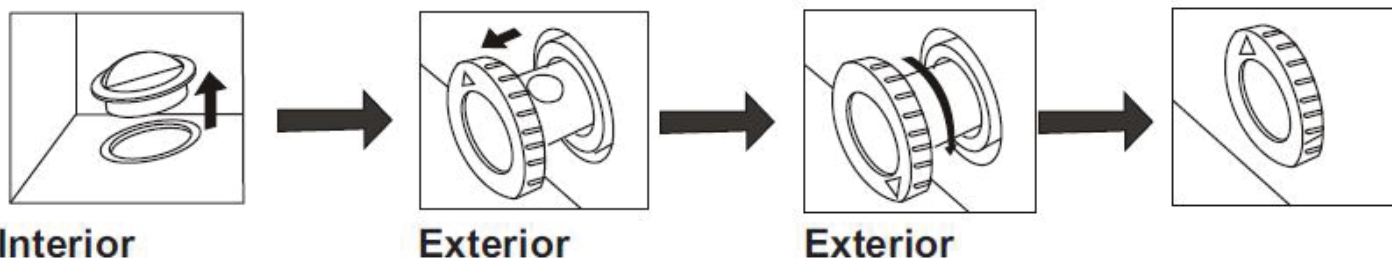
Cuidado y Mantenimiento

DESCONGELACIÓN

Este aparato se descongelará aproximadamente dos veces al año o cuando se forme una capa de hielo de 7 mm (1,4 pulgadas). Antes de descongelar el aparato, asegúrese de que todos los alimentos hayan sido retirados y almacenados adecuadamente para asegurarse de que permanecerán congelados.

Gire la perilla de control del aparato a la posición "OFF" y desenchufe el cable de alimentación. Retire la cesta del congelador y deje la tapa abierta. Sigue las instrucciones de abajo:

1. El tapón de desagüe exterior está situado en la parte frontal del armario. El desagüe de desescarpe interior se encuentra en el piso interior del gabinete. Retire la cubierta interior de goma del desagüe de descongelación. El agua descongelada fluirá hacia el agujero y saldrá a través del tapón de drenaje exterior del desescarpe. Mantenga la cubierta de goma en un lugar seguro durante el proceso de descongelación para que no se pierda.
2. Saque suavemente el tapón de drenaje exterior aproximadamente 20 - 25 mm hasta que el agujero de agua sea visible.
3. Gire el tapón de drenaje exterior para que la flecha apunte hacia abajo.
4. Coloque un cacerola poco profunda de la tapa de drenaje para coger el agua descongelada. Compruebe el aparato regularmente durante el proceso de descongelación para asegurarse de que el recipiente no se desborda.
5. Una vez que se haya completado el descongelamiento, asegúrese de que no haya agua restante en el interior del aparato y de que no haya más gotas de agua de la tapa de drenaje antes de retirar la cacerola poco profunda.
6. Gire el tapón de drenaje hasta que la flecha apunte hacia arriba y luego empuje hacia dentro hasta que quede a ras con el gabinete.
7. Vuelva a colocar la cubierta de caucho en el desagüe de desescarpe interior.



Nota: Nunca use secadores de pelo, calentadores eléctricos u otros aparatos eléctricos durante la descongelación. No utilice objetos puntiagudos o afilados como cuchillos para eliminar las heladas, ya que pueden dañar las líneas de refrigerante.



Cuidado y Mantenimiento

LIMPIEZA

1. Retire todo el contenido y desenchufe el aparato.
2. Usando una mezcla de detergente suave y agua tibia, humedezca un paño limpio o una esponja para limpiar el interior de la unidad.
3. No utilice productos de limpieza abrasivos o ásperos. Lave a mano, enjuague y seque todas las superficies a fondo. No use ceras de limpieza, detergentes, lejía (límpido), etc. en la unidad. Nunca use papel toalla, spray de ventana, limpiadores abrasivos o limpiadores inflamables, ya que pueden rayar y dañar la unidad. Limpie con un paño húmedo y seque con un paño suave y limpio.

VACACIONES

Si se va de vacaciones por unos días, deje la perilla de control en su graduación habitual. Durante ausencias más largas:

1. Retire todos los alimentos.
2. Desconecte el cordón eléctrico del tomacorriente.
3. Descongele y limpie el aparato por completo.
4. Deje la puerta abierta para evitar posibles formaciones de líquido condensado, moho y malos olores.

CORTES DE CORRIENTE Y FALLAS MECÁNICAS

En el caso de fallas mecánicas o de un corte de corriente en el aparato, sírvase ponerse en contacto con su distribuidor de inmediato, proporcionándole la información completa sobre su aparato, números se encuentran en la placa de serie ubicada en la parte exterior del aparato (en la pared posterior).

FALLAS ELÉCTRICAS

La mayoría de los cortes de energía eléctrica se corrigen en una o dos horas y no afectan la temperatura del aparato. Sin embargo, debe reducir al mínimo la cantidad de veces que abre la puerta mientras no haya suministro eléctrico. Si el corte de suministro eléctrico es prolongado, tome medidas para conservar los alimentos.

SI DEBE MUDARSE

Retire o fije los elementos sueltos que se encuentren dentro de la unidad. Para evitar que se dañen las patas niveladoras, métalas bien adentro de la base.



Solución Sugerida

PROBLEMA	POSSIBLE CAUSA	SOLUCIÓN SUGERIDA
No funciona	<ul style="list-style-type: none">• No llega alimentación a la unidad• Cable de alimentación desenchufado• Voltaje incorrecto	<ul style="list-style-type: none">• Revise la conexión del cable de alimentación al enchufe• Enchufe la unidad• Use el voltaje correcto
El aparato funciona constantemente	<ul style="list-style-type: none">• Control de temperatura demasiado alto (frío).• La puerta no está cerrada.• Se colocó comida caliente.• Se abrió la puerta demasiadas veces durante mucho tiempo.• Muy cerca de una fuente de calor o bajo la luz directa del sol.• Función de congelación rápida esta establecida.	<ul style="list-style-type: none">• Baje el control de temperatura.• Cierre bien la puerta.• Verifique que los alimentos estén a temperatura ambiente antes de guardarlos.• Abra menos veces la puerta.• No coloque la unidad cerca de fuentes de calor o bajo la luz directa del sol.• Esto es normal
La temperatura interna no es muy fría	<ul style="list-style-type: none">• No llega alimentación a la unidad.• Cable de alimentación desenchufado.• Control de temperatura muy bajo (calentar).• La puerta no está cerrada.• Alimentos calientes.• Se abrió la puerta demasiadas veces durante mucho tiempo.• Obstrucción del flujo de aire.• Voltaje incorrecto.• Muy cerca de una fuente de calor o bajo la luz directa del sol.	<ul style="list-style-type: none">• Revise la conexión del cable de alimentación al enchufe.• Enchufe la unidad.• Verifique el ajuste y aumentelo como sea necesario.• Cierre bien la puerta.• Verifique que los alimentos estén a temperatura ambiente.• Abra menos veces la puerta.• Deje lugar para que circule aire alrededor de la unidad.• Use el voltaje correcto.• No coloque la unidad cerca de fuentes de calor o bajo la luz directa del sol.
Ruidos provenientes de la unidad (« popping », grietas, gorgoteo)	<ul style="list-style-type: none">• Las piezas se están expandiendo y contrayendo.• El refrigerante está circulando en el sistema	<ul style="list-style-type: none">• Esto es normal• Esto es normal



Póliza de Garantía

INGRAM MICRO MEXICO, S.A. de C.V. con domicilio en Joselillo No. 3, piso 5 Col. El Parque, Municipio Naucalpan de Juárez, Estado de México, C. P. 53398. Tel. 01 800 953 0750 Garantiza el producto descrito abajo por el término de 1 año (un año) contado a partir del momento de su compra contra cualquier defecto de funcionamiento o defecto en sus materiales, piezas, partes, o componentes. Así como también se incluye la mano de obra y los gastos de transportación del producto que deriven dentro de su red de servicio.

La empresa se compromete a cambiar el producto defectuoso por uno similar con previo diagnóstico realizado por nuestro centro de servicio. El tiempo de respuesta no será mayor a 30 (treinta) días naturales contados a partir de la fecha de recepción del producto.

Para hacer efectiva la garantía deberá presentar la póliza debidamente sellada o la factura, recibo o comprobante correspondiente y el producto y sus accesorios incluidos en el establecimiento donde lo adquirió; o en la siguiente dirección: Joselillo No. 3, piso 5 Col. El Parque, Municipio Naucalpan de Juárez, Estado de México, C. P. 53398. En ese mismo lugar podrá obtener partes, componentes y accesorios.

La presente garantía otorgada deja sin efectos cualquier otra garantía ofrecida por el fabricante o distribuidor.

1. La reparación o reemplazo del producto y mano de obra, incluyendo gastos de transportación del producto, serán sin costo alguno para usted, dentro del plazo de garantía.
2. Usted puede adquirir partes, componentes, consumibles y accesorios en el establecimiento donde adquirió su producto o en las direcciones señaladas arriba.

Excepciones:

- a) Cuando el producto se hubiese utilizado en condiciones distintas a las normales.
- b) Cuando el producto no hubiese sido operado de acuerdo con la guía rápida de uso que se le acompaña.
- c) Cuando el producto hubiese sido alterado o reparado por personas no autorizadas por INGRAM MICRO MEXICO, S.A. de C.V.

Marca: Modelo: Nombre del distribuidor: Dirección del distribuidor: Teléfono del distribuidor:	Sello y fecha
---	----------------------



Important Safety Information

READ AND FOLLOW ALL SAFETY INSTRUCTIONS



IMPORTANT WARNING

An empty appliance is a very dangerous attraction to children. Remove either the gasket or door from unused appliances, or take some other action that will guarantee it harmless.

DANGER: Risk of child entrapment. Before you throw away your old appliance:

- Take off door or lid.
- Leave the shelves in place so that children may not easily climb in.

DON'T WAIT! DO IT NOW!

GROUNDING INSTRUCTIONS

This appliance must be grounded. In the event of an electrical short circuit, grounding reduces the risk of electrical shock by providing an escape wire for the electrical current.

This appliance is equipped with a cord that has a grounding wire with a grounding plug. The plug must be plugged into an outlet that is properly installed and grounded. If the outlet is a standard 2-prong wall outlet, it is your personal responsibility and obligation to have it replaced with a properly grounded 3-prong wall outlet.

Due to possible variations in line voltage (caused by overloading of circuits), it is advisable to install a separate fuse circuit from the meter panel This will help to eliminate current fluctuation which might cause motor trouble. The serial rating plate indicates the voltage and frequency the appliance is designed for.

WARNING - Improper use of the grounding plug can result in a risk of electric shock. Consult a qualified electrician or service agent if the grounding instructions are not completely understood, or if doubt exists as to whether the appliance is properly grounded.

DO NOT USE AN EXTENSION CORD

Use an exclusive 115V wall outlet. Do not connect your appliance to extension cords or together with another appliance in the same wall outlet. Do not splice the cord. Do not under any circumstances cut or remove the third ground prong from the power cord. Do not use ungrounded (two prong) adapter plugs with this appliance.



WARNING! EXPLOSION HAZARD!

Risk of fire or explosion due to puncturing of refrigerant tubing. Do not use sharp objects to aid in defrost. Please handle with care. Keep flammable materials and vapors such as gasoline away from the freezer. Use nonflammable cleaner.

Disposal of this appliance should be in accordance with federal and local regulations.

SAVE THESE INSTRUCTIONS!



Important Safety Information

READ AND FOLLOW ALL SAFETY INSTRUCTIONS

SAFETY REQUIREMENTS

Ensure that component parts shall be replaced with like components and that servicing shall be done by factory authorized service personnel, so as to minimize the risk of possible ignition due to incorrect parts or improper service.

This appliance is not intended for use by persons (including children) whose physical, sensory or mental capabilities may be different or reduced, or who lack experience or knowledge, unless such persons receive supervision or training to operate the appliance by a person responsible for their safety.

Children should be supervised to ensure that they do not play with the appliance.

Do not use extension cords or ungrounded (two prong) adapters.

If the power supply cord is damaged, it must be replaced by the manufacturer, its service agent or similar qualified person in order to avoid hazard.

WARNING: Keep ventilation openings, in the appliance enclosure or in the built-in structure, clear of obstruction.

WARNING: Do not use mechanical devices or other means to accelerate the defrosting process, other than those recommended by the manufacturer.

WARNING: Do not damage the refrigerant circuit.

WARNING: Do not use electrical appliances inside the food storage compartments of the appliance, unless they are of the type recommended by the manufacturer.

This appliance is not designed for stacking with any other appliance. Do not attempt to sit or stand on top of this appliance as it is not designed for such use and this could cause injury or damage to the appliance.

This appliance is not designed for outside installation, including installation anywhere that is not temperature controlled, (garages, porches, carports, etc.).

TRANSPORTATION INSTRUCTIONS

This appliance should be transported only in an upright position. The packing as supplied must be intact during transportation. If during the course of transportation the appliance must be transported on its side, it must be laid on its left side (when facing the appliance). Once the appliance has reached its destination it must be allowed to stand upright and undisturbed for 6 hours before plugging in to allow the coolant to settle.

Failure to comply with these instructions could result in damage or malfunction of the appliance. The manufacturer will not be held responsible if these instructions are not followed.

The appliance must be protected from rain and moisture while in transportation.

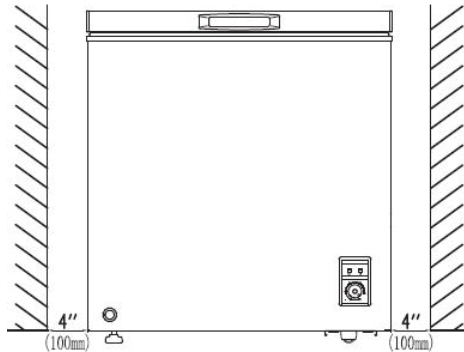
SAVE THESE INSTRUCTIONS!



Installation Instructions

LOCATION

Remove exterior and interior packaging, wipe the outside thoroughly with a soft dry cloth and the inside with a wet, lukewarm cloth. Avoid placing the appliance in a narrow recess or near any heat source, direct sunlight, or moisture. Let air circulate freely around the appliance. Keep the rear of the appliance 10.6 cm (4 inches) away from the wall, ensure there is 20.3 cm (8 inches) of clearance between each side and the surrounding walls and ensure there is 30.5 cm (12 inches) of clearance between the top of the appliance and any cabinets or ceilings. This will allow proper air circulation.



1. Locate the appliance in a location where extension cords are not necessary.
2. Select a location with consistent year round temperatures. It is not recommended to operate the appliance when surrounding air temperature is below 0°C (32°F). In order to keep operating cost down, do not place the appliance near a stove, furnace, heat register or in direct sunlight. Avoid placing the appliance in a damp or moist area, such as basements.
3. Due to lid and hinge arrangement, it is impossible to install the appliance directly against a wall. The spacing on the back is essential for maintaining proper air circulation.

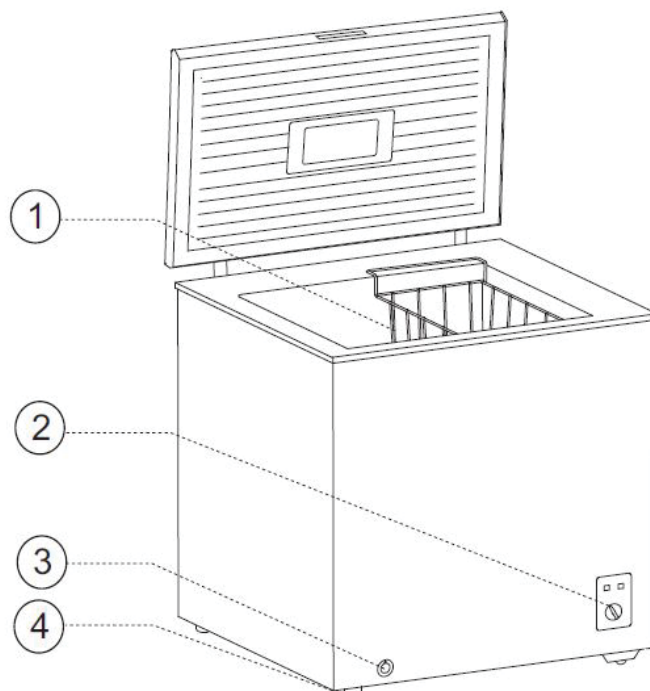
Note: Images in this manual are for explanatory purposes only. The actual shape of your unit may be slightly different. Operation and functions remain the same.

FEATURES

1. **Basket**
2. **Control panel**
3. **Defrost drain**
4. **Levelling leg**

CAUTION

The hinge of the chest freezer is under tension. Exercise extreme caution when attempting to remove, replace or adjust the hinge.



Operating Instructions

STARTING THE APPLIANCE

The appliance is ready to operate as received, when connected to the power supply. After connecting to the power supply, the "red light" will illuminate, indicating that the appliance has power. When the "green light" illuminates, that indicates that the compressor is running. Hearing a noise while the compressor is running is normal. The refrigerant in the system may create a noise even when the compressor is not running, which is also normal.

Once the appliance is cycling regularly, it is ready to store foods. The proper food storage temperature is -18°C (0°F). Running the appliance below -18°C (0°F) will cause the appliance to run longer and use more energy and it will not help the food freeze more quickly.

When adding fresh, unfrozen food packages, store them against the walls. In view of the value of the contents of the appliance, it is advisable to inspect contents and check operation regularly.

Note: The lid of the appliance may be difficult to open just after it has been closed. This is normal and is due to a pressure difference inside the appliance. The pressure will equalize and the lid will open normally after a few minutes.

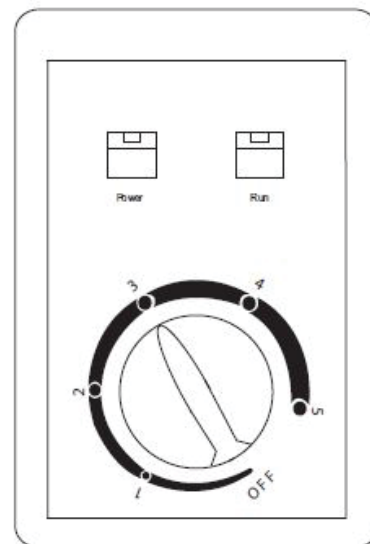
TEMPERATURE CONTROL

The temperature is controlled by adjusting the thermostat control knob located on the front of the cabinet. To achieve the maximum cooling temperature quickly:

- Turn the temperature control knob clockwise to the number 5 on the control dial. 1 is the warmest setting, 5 is the coldest setting.
- The temperature range of the appliance is roughly -12°C (10.4°F) to -30°C (-22°F).
- Allow the appliance to run at this setting for approximately 3 - 4 hours.
- When maximum cooling is achieved, turn the control knob to your desired temperature setting.
- To turn the appliance off, turn the control knob to the "OFF" position.

Indicator Lights

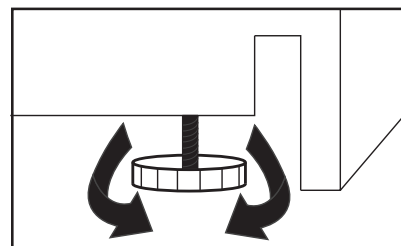
- Red LED: indicates that the appliance is connected to a power supply
- Green LED: indicates that the compressor is working



LEVELING INSTRUCTIONS

There are two leveling legs on the left hand side of the freezer. To level the appliance, complete the following:

1. Move the appliance to its final location.
2. Turn the leveling legs clockwise until the top of the foot is touching the bottom of the chassis.
3. Slowly turn the leveling legs counter-clockwise until the appliance is level.





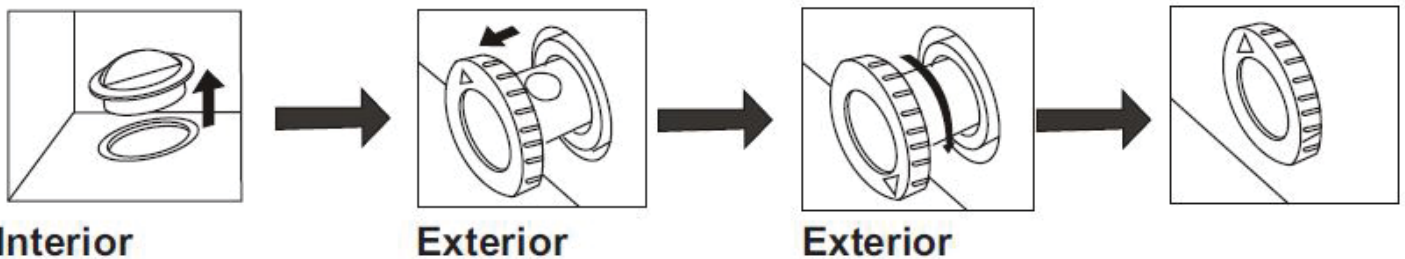
Care and Maintenance

DEFROSTING

This appliance should be defrosted approximately twice a year or when a 7 mm (1/4 inch) layer of frost has formed. Prior to defrosting the appliance, ensure all food has been removed and properly stored to ensure it will stay frozen.

Turn the appliance control knob to the "OFF" position and unplug the power cord. Remove the freezer basket and leave the lid open. Follow the instructions below:

1. The exterior defrost drain cap is located on the front of the cabinet. The interior defrost drain is located on the inside floor of the cabinet. Remove the interior rubber cover from the defrost drain. Defrosted water will flow into the hole and exit through the exterior defrost drain cap. Keep the rubber cover in a safe place during the defrost process so that it does not get lost.
2. Gently pull out the exterior drain cap approximately 20 - 25 mm until the water hole is visible.
3. Twist the exterior drain cap so that the arrow points downward.
4. Place a shallow pan under the drain cap to catch defrosted water. Check the appliance regularly during the defrosting process to ensure that the pan is not overflowing.
5. Once defrosting is complete, ensure there is no remaining water inside the appliance and that there is no more water dripping from the drain cap before removing the shallow pan.
6. Twist the drain cap until the arrow is pointing upwards and then push inward until it is flush with the cabinet.
7. Replace the rubber cover in the interior defrost drain.



Note: Never use hairdryers, electrical heaters or other electrical appliances during defrosting. Do not use pointed or sharp objects such as knives to remove frost as this can damage the refrigerant lines.



Care and Maintenance

CLEANING

1. Remove all contents and unplug the appliance.
2. Using a mild detergent and warm water solution, use a clean damp cloth or sponge to wipe the inside of the appliance.
3. Do not use abrasive or harsh cleaners. Hand wash, rinse and dry all surfaces thoroughly. Do not use cleaning waxes, detergents, bleach etc. on the appliance. Never use paper towel, window spray, scouring cleansers or flammable cleaners as they can scratch and damage the appliance. Clean with a damp cloth and dry with a soft clean dry cloth.

VACATION TIME

For short vacation periods, leave the control knob at its normal setting. During longer absences:

1. Remove all food.
2. Disconnect power cord from electrical outlet.
3. Clean the appliance thoroughly.
4. Leave the lid open to avoid possible formations of condensation, mold or odors.

ELECTRICAL AND MECHANICAL FAILURE

In the event of mechanical or electrical failure of the appliance, contact consumer care for information on a local service agent immediately. Have the model number and serial number ready, these are shown on the serial plate located on the exterior of the rear cabinet wall.

POWER FAILURE

Most power failures are corrected within an hour or two and will not affect the appliance temperatures. Minimize the number of door openings while the power is off. During power failures of longer duration, take steps to protect the food.

IF YOU MOVE

Remove or securely fasten down all loose items inside the appliance. To avoid damaging the leveling legs, turn them all the way into the base.



Troubleshooting

PROBLEM	POSSIBLE CAUSE	SOLUTION
Does not work	<ul style="list-style-type: none">• No power to appliance• Power cord is unplugged• Wrong voltage is being used	<ul style="list-style-type: none">• Check connection of power cord to power source• Plug in appliance• Use proper voltage
Appliance runs continuously	<ul style="list-style-type: none">• Temperature set too low (cold)• Door is not closed• Hot food was inserted• Door opened too long or too often• Close proximity to heat source or direct sunlight• Quick Freeze function is set	<ul style="list-style-type: none">• Set temperature control to warmer setting• Close door securely• Be sure food is at room temperature before inserting• Minimize door openings / duration• Do not place appliance close to heat sources or direct sunlight• This is normal
Internal temperature not cold enough	<ul style="list-style-type: none">• No power to appliance• Power cord is unplugged• Temperature set too high (warm)• Lid is not closed• Hot food was inserted• Lid opened too long or too often• Air flow obstruction• Wrong voltage is being used.• Close proximity to heat source or direct sunlight	<ul style="list-style-type: none">• Check connection of power cord to power source• Plug in appliance• Check setting and adjust as needed• Close lid securely• Be sure that food is at room temperature• Minimize lid openings / duration• Allow room for air to circulate around appliance• Use proper voltage• Do not place appliance close to heat sources or direct sunlight
Noises coming from the appliance (popping, cracking, gurgling)	<ul style="list-style-type: none">• Internal parts are expanding and contracting• Refrigerant is circulating in the system	<ul style="list-style-type: none">• This is normal• This is normal



Guarantee Policy

INGRAM MICRO MEXICO, S.A. Of C.V. at Joselillo No. 3, 5th floor Col. El Parque, Naucalpan de Juárez Municipality, State of Mexico, CP 53398. Tel. 01 800 953 0750 Guarantee the product described below for the term of 1 year (one year) counted from the moment of purchase against any malfunction or defect in their materials, parts or components. The labor and transportation costs of the product that are within its service network are included.

The company agrees to exchange the defective product for a similar one with previous diagnosis made by our service center. The response time will not be more than 30 (thirty) calendar days from the date of receipt of the product.

To make the guarantee effective, you must present the properly sealed policy or the corresponding invoice or receipt and the product and its accessories included to the establishment where you purchased it; Or at the following address: Joselillo No. 3, 5th floor Col. El Parque, Naucalpan de Juárez Municipality, State of Mexico, C. P. 53398. Parts, components and accessories may be obtained at the same location.

This warranty will override any other warranty offered by the manufacturer or distributor.

1. Repair or replacement of the product and workmanship, including transportation costs of the product, will be free of charge to you within the warranty period.
2. You may purchase parts, components, consumables and accessories at the facility where you purchased your product or at the addresses listed above.

Exceptions:

- a) When the product had been used in abnormal conditions.
- b) When the product has not been operated in accordance with the owner's manual.
- c) When the product has been altered or repaired by persons not authorized by INGRAM MICRO MEXICO, S.A. From C.V.

Brand: Model: Dealer name: Dealer address: Dealer telephone number:	Stamp and date
--	-----------------------



MODELO • MODEL

DCFM036XC1WDB

DCFM050XC1WDB

DCFM070XC1WDB

DCFM090XC1WDB